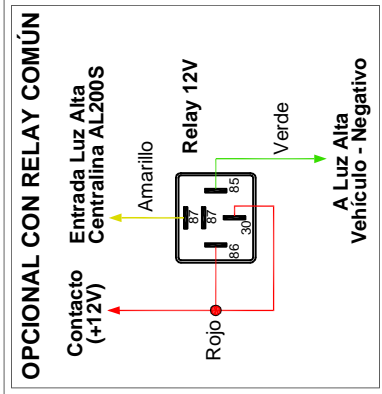
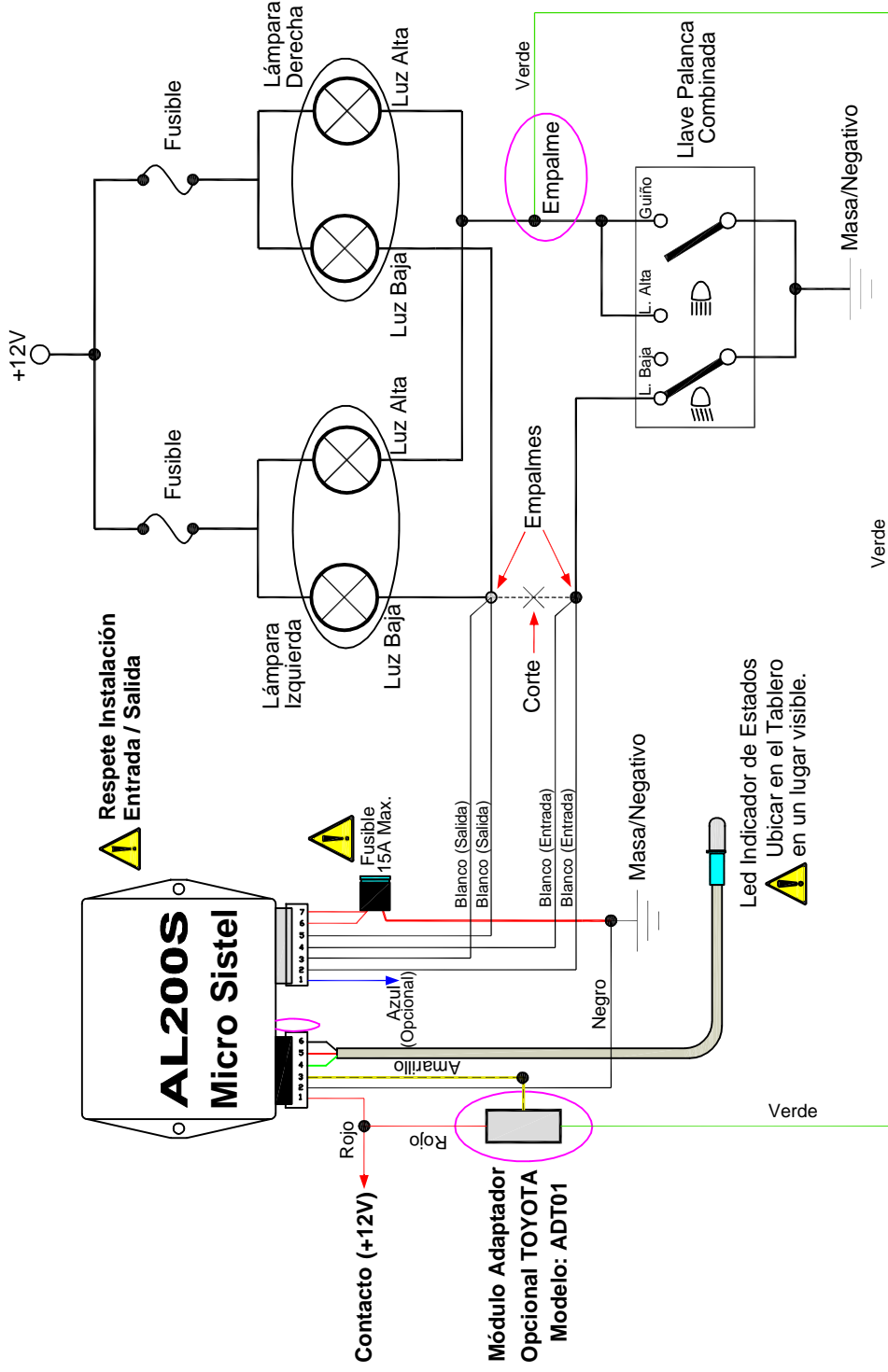


Esquema de Conexión para Lámparas Común a Positivo - (Sistema TOYOTA)



NOTA:

- * El presente esquema es para vehículos con sistema eléctrico de luces bajas y altas con positivo común.
- * El mismo requiere el uso del módulo adaptador o Relé Auxiliar SÓLO PARA ESTOS CASOS. (Adaptador Modelo: ADT01.)
- * Aislar muy bien los cables, y respete las conexiones.

PLANO N°: 41310001



Información Técnica Avanzada
Planos / Diagramas

AL200S

Centralina Inteligente Control de Luces Bajas c/Sensor Lámpara Quemada