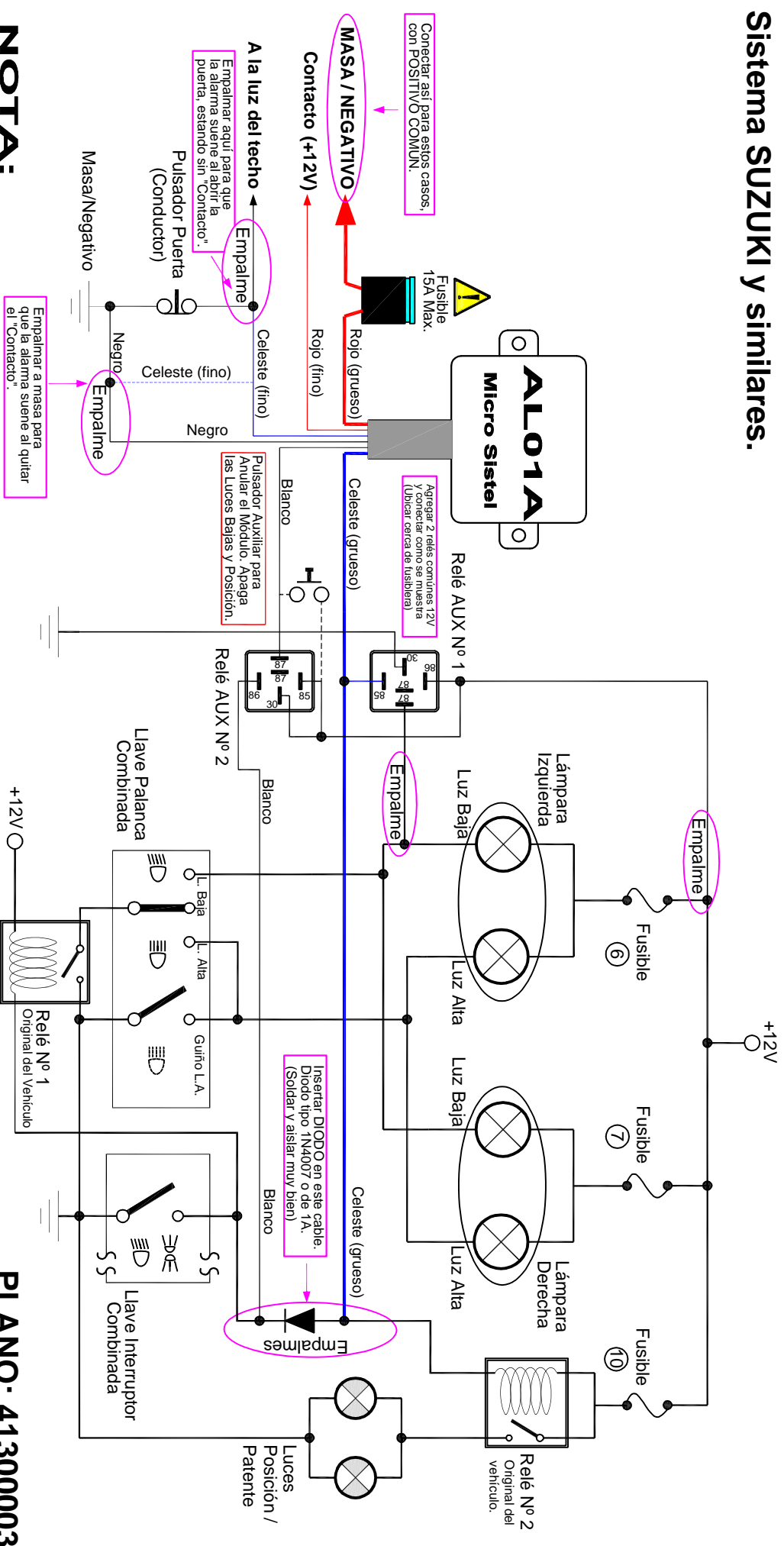


Esquema de Conexión para Lámparas ALTA/BAJA Común a POSITIVO / Activación Luces de Posición. Sistema SUZUKI y similares.



PLANO: 41300003

NOTA:

- * El presente esquema es para vehículos con sistema eléctrico de Luces bajas y altas con POSITIVO común.
- * Para que la alarma de luces encendidas funcione al desconectar el Contacto, conecte el cable Azul fino a masa directo y si se desea que suene sólo al abrir la puerta, conecte al cable del pulsador de puerta que va a la luz interior del techo.
- * En este caso Opcionalmente puede Anular Automáticamente el Módulo AL01A, cuando activa MANUALMENTE las luces de posición, o puede colocar un pulsador externo y evitar el Relé AUXILIAR 2 y el Diodo.
- * El diodo agregado en este caso es para evitar que se auto-anule el módulo AL01A, cuando activa también las luces de posición en forma Automática. A su vez se permite Anular el Sistema al encender MANUALMENTE las Luces de Posición, tomando Ud. el Control de las mismas.
- * Aislar muy bien los cables, y respete las conexiones.



AL01A

Centralina Control de Luces Bajas c/Alarma de Luces encendidas

Información Técnica Avanzada
Planos / Diagramas

Fecha: 10/09/09	REV.: 00	Escala: S/E	P. N.: 4130AL0309	Serie N°: 41310003	Hoja: 1/1
-----------------	----------	-------------	-------------------	--------------------	-----------