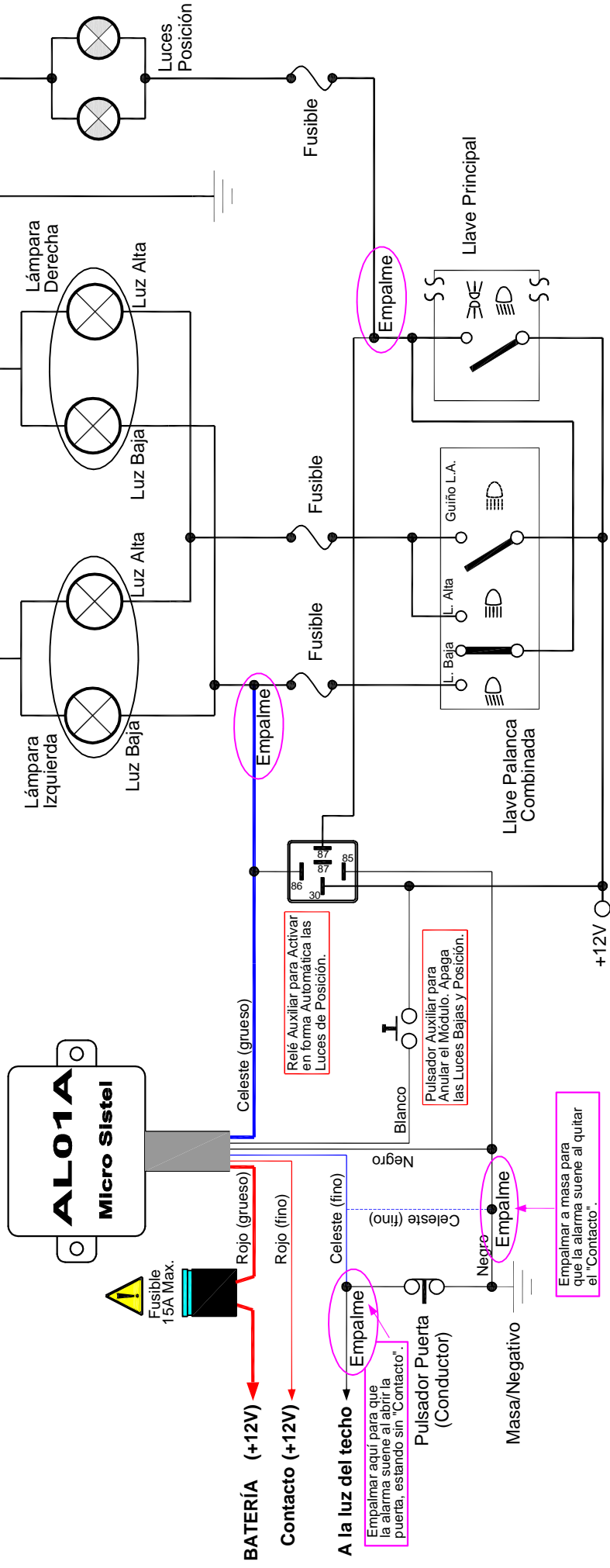


Esquema de Conexión para Lámparas Luces Bajas y Posición Común a NEGATIVO.

Sistema Convencional, mayoría de los vehículos.

Instalación con Relé Auxiliar.



NOTA:

- * El presente esquema es para vehículos con sistema eléctrico de luces bajas y altas con masa común con o sin relé original.
- * Para que la alarma de luces encendidas funcione al desconectar el Contacto, conecte el cable Azul fino a masa directo y si se desea que suene sólo al abrir la puerta, conectelo al cable del pulsador de puerta que va a la luz del techo.
- * Aislar muy bien los cables, y respete las conexiones.



AL01A

Centralina Control de Luces Bajas c/Alarma de Luces encendidas