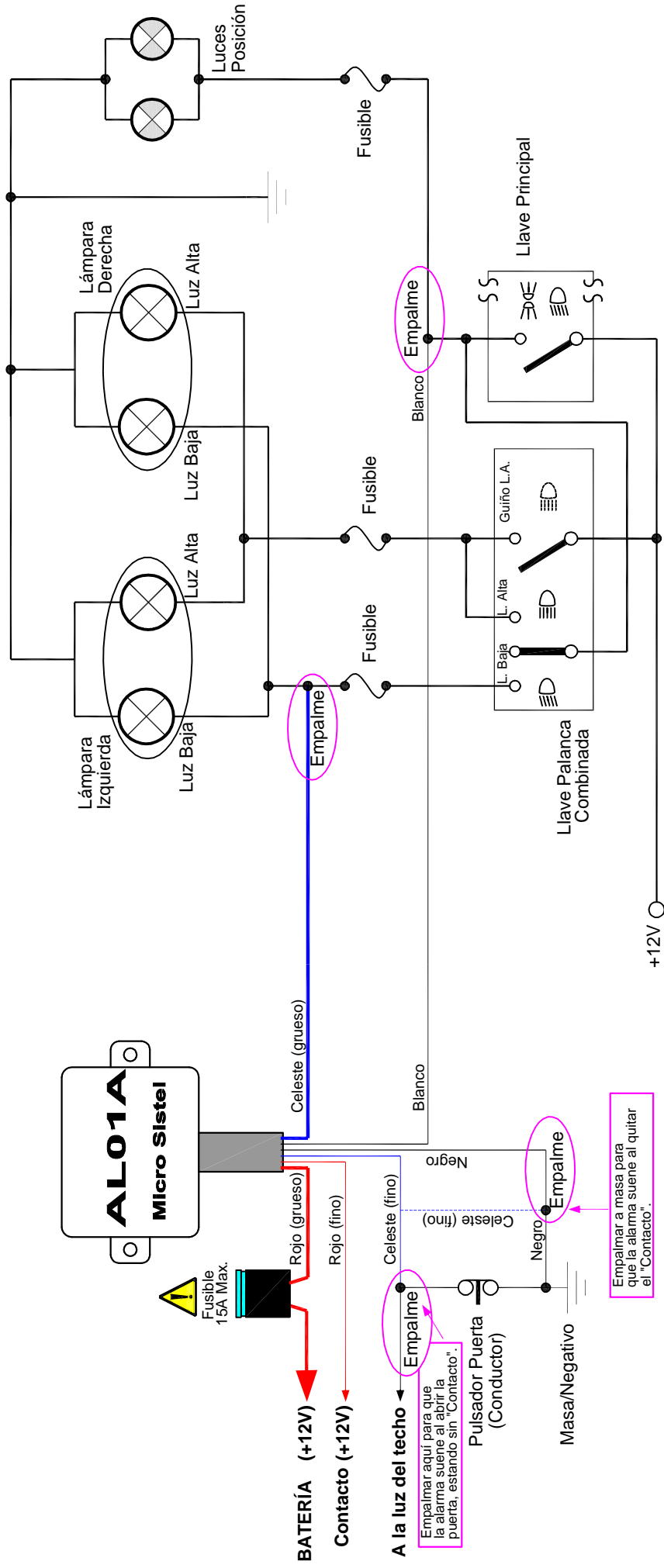


# Esquema de Conexión para Lámparas Común a NEGATIVO. Sistema Convencional, mayoría de los vehículos.



## NOTA:

- \* El presente esquema es para vehículos con sistema eléctrico de luces bajas y altas con masa común con o sin relé original.
- \* Para que la alarma de luces encendidas funcione al desconectar el Contacto, conecte el cable Azul fino a masa directo y si se desea que suene sólo al abrir la puerta, conéctelo al cable del pulsador de puerta que va a la luz del techo.
- \* Aislar muy bien los cables, y respete las conexiones.



# AL01A

Centralina Control de Luces Bajas c/Alarma de Luces encendidas

Información Técnica Avanzada  
Planos / Diagramas

PLANO: 41300001